

材質：バネ用鋼（S65C）

表面処理：ユニクロームメッキ

品番	呼び	内径 B	外径 k	厚み S	歯数 (注※1)
B85-0003	M3	3.2	6.5	0.45	8
B85-0004	M4	4.3	8.5	0.45	8
B85-0005	M5	5.3	10	0.6	8
B85-0006	M6	6.4	11	0.6	9
B85-0008	M8	8.4	15	0.8	9
B85-0010	M10	10.5	18	0.9	9
B85-0012	M12	12.5	21	1.0	10
B85-0014	M14	14.5	23	1.0	10
B85-0016	M16	16.5	26	1.2	12
B85-0020	M20	21	32	1.4	12

※1：歯数は推奨値を示したもので、多少の増減があってもよい。

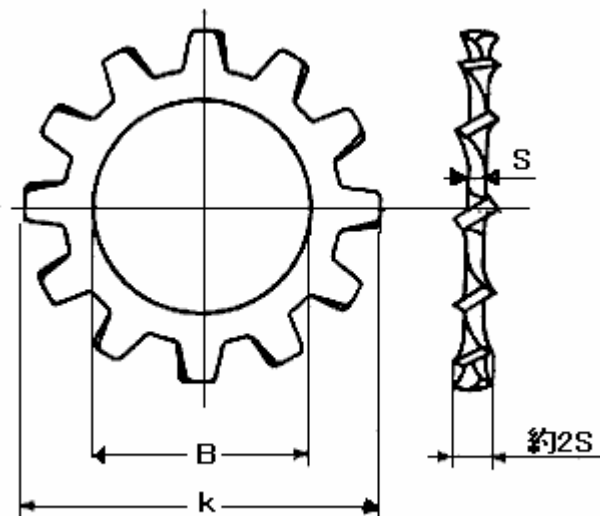
作成日
2008. 1. 15

検図
中田

TRUSCO トラスコ中山株式会社

品名
内歯ワッシャー

品番
B85-0000



材質：バネ用鋼（S65C）

表面処理：三価クロメート仕上げ

品番	呼び	内径 B	外径 k	厚み S	歯数 (注※1)
B86-0003	M3	3.2	6.5	0.45	8
B86-0004	M4	4.3	8.5	0.45	9
B86-0005	M5	5.3	10	0.6	10
B86-0006	M6	6.4	11	0.6	12
B86-0008	M8	8.4	15	0.8	12
B86-0010	M10	10.5	18	0.9	12
B86-0012	M12	12.5	21	1.0	12
B86-0014	M14	14.5	23	1.0	14
B86-0016	M16	16.5	26	1.2	14
B86-0020	M20	21	32	1.4	14

※1：歯数は推奨値を示したもので、多少の増減があってもよい。

作成日
2010. 10. 22

検図
中田

TRUSCO トラスコ中山株式会社

品名
外歯ワッシャー

品番
B86-0000